

**BENIGNI**  
engineering srl



AZIENDA CON SISTEMA DI GESTIONE QUALITA' CERTIFICATO CERT. N. 50 100 15669

**BENIGNI ENGINEERING S.R.L.**  
Via Dei Colombi, 2 - 51016 Montecatini Terme (PT) P.IVA 01905720478  
Tel e Fax 0572-48476 [www.benigniengineering.com](http://www.benigniengineering.com)

Opere: Modifica e potenziamento impianto di depurazione delle acque reflue  
presso lo stabilimento sito in via Giovannoli, 131-135 Monsummano T.me (PT)

<u>Ns rif:</u> 861.21-21.22.11	<u>Tavola:</u> SCHEMI QUADRI ELETTRICI	<u>Tav:</u> IE_SE
-----------------------------------	---	----------------------

<u>Scala:</u> VARIE	<u>Data:</u> 11/11/2022	<u>Rev:</u> 01_00	<u>Disegnato da:</u> RB	<u>Verificato da:</u> FC
------------------------	----------------------------	----------------------	----------------------------	-----------------------------

Il Committente:

Il Tecnico:

ING. ORESTE BENIGNI  
ORDINE DEGLI INGEGNERI  
PROVINCIA DI PISTOIA N. 714







QUADRO ELETTRICO ESISTENTE

QE-CB1.0  
/3.A8 →

QB4  
QE-CB1.3  
4x250 A

NUOVO INTERRUTTORE  
PER NUOVO CIRCUITO

QE-CB1.4

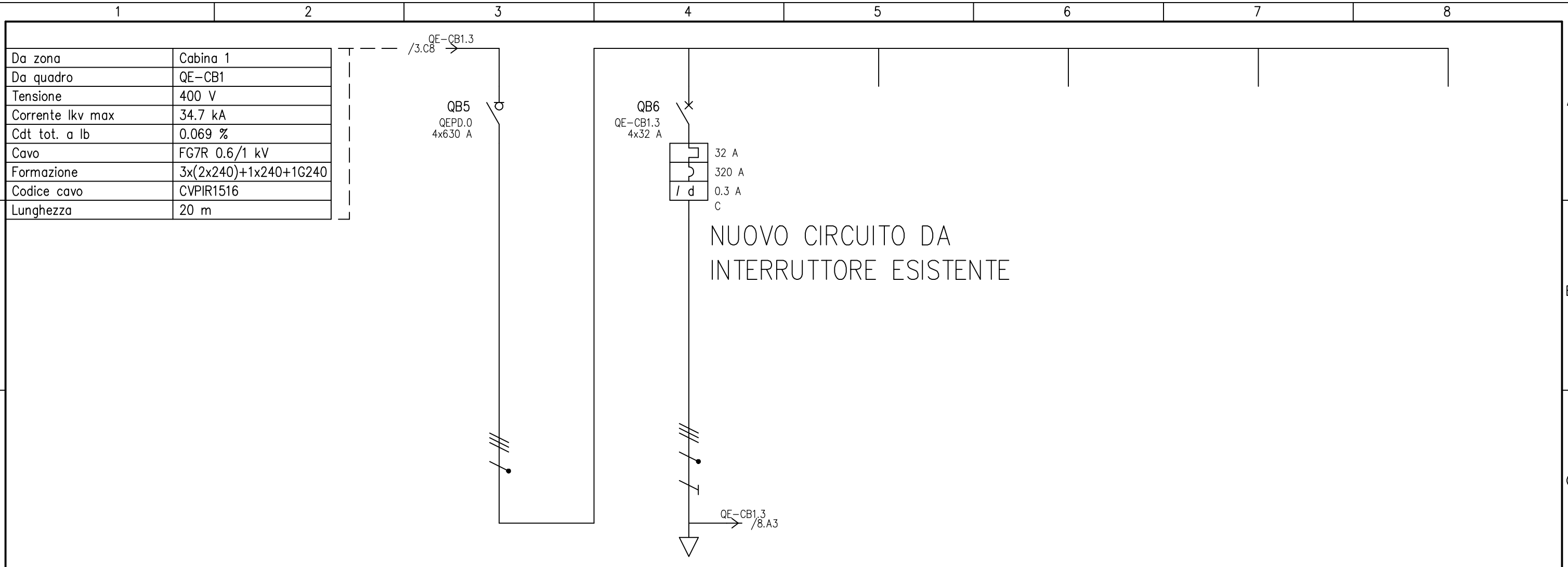
UTENZA	DENOMINAZIONE		A SEZIONE B		QE DEPURAZIONE															
	SIGLA		QE-CB1.4		QE-CB1.3															
	TIPO	POTENZA TOT. kVA	TN-S	471.8	TN-S	173.2														
	POTENZA kW	Ib A	144.8	220	130	234.5														
COEF. CONTEMP.	COS φ	1	0.95	1	0.8															
INTERRUTTORE O SEZIONATORE	COSTRUTTORE		SCHNEIDER ELECTRIC																	
	TIPO		Compact NS250H STR22SE																	
	N.POLI	In A			4	250														
	Ith A	Idn A	TIPO DIFF.				250													
Im (o curva) A	Pdi kA					1500	70													
FUSIBILE	TIPO																			
	CALIBRO		A																	
CONTATTORE	TIPO																			
	In A	Pn kW																		
RELE' TERMICO	TIPO																			
	TARATURA		A																	
LINEA DI POTENZA	TIPO CAVO		FG7R 0.6/1 kV		FG16R16 0.6/1 kV															
	FORMAZIONE		3x(2x240)+1x240+1G240		3x(1x185)+1x95+1G95															
	LUNGHEZZA		m		75															
	Iz A		971.2		274.6															
	C.d.T. a In %	C.d.T. a Ib %	1.65	0.017	2.89	1.22														
	Zk mΩ	Zs mΩ	6.21	6.27	15.2	29.5														
	Ik trifase/monof. kA	Ik1 fase/terra kA	37.2	36.8	15.1	7.82														
NUMERAZIONE MORSETTIERA																				

DATA	11/11/2022	<b>omissis</b>	BENIGNIENGINEERING SRL	Q. ELETTRICO CABINA 1	861.21-21.22.11																
DISEG.	ARB		Montecatini T.																		
VISTO																					
REV.	MODIFICA	DATA	FIRMA	APPR.	SOST. IL:	SOST. DA:	ORIGINE:														

ZONA	Sala Macchine
QUADRO	QEPD
Potenza impiegata	19.4 kW
Caduta di tensione (Tot. lb)	0.069 %
Corrente di guasto (Ikmax)	34.7 kA

QUADRO ELETTRICO ESISTENTE

DATA	11/11/2022	<b>omissis</b>	BENIGNIENGINEERING SRL Montecatini T.	Q.E. PRINCIPALE DISTRIBUZIONE	861.21-21.22.11	+Sala Macchine.QEPD	FOGLIO	5 DI	18
DISEG.	ARB						SEGUE	6	
VISTO									
REV.	MODIFICA	DATA	FIRMA	APPR.	SOST. IL:	SOST. DA:	ORIGINE:		



UTENZA	DENOMINAZIONE		QE SERVIZI		ZONA DEPURAZIONE	
	SIGLA		QE-CPD.0		QE-CB1.3	
	TIPO	POTENZA TOT. kVA	TN-S	277.1	TN-S	22.2
	POTENZA kW	I <sub>b</sub> A	19.4	32	18.9	31.5
	COEF. CONTEMP.	COS φ	1	0.898	1	0.9
INTERRUTTORE O SEZIONATORE	COSTRUTTORE		MERLIN GERIN		SCHNEIDER ELECTRIC	
	TIPO		Interpact INS630		NG125L-C+Vigi NG125 A SI R 3 A	
	N.POLI	I <sub>n</sub> A	4	630	4	32
	I <sub>th</sub> A	I <sub>dn</sub> A			32	0.3
	TIPO DIFF.			Gen.		
	I <sub>m</sub> (o curva) A	P <sub>di</sub> kA			320	50
FUSIBILE	TIPO					
	CALIBRO					
CONTATTORE	TIPO					
	I <sub>n</sub> A	P <sub>n</sub> kW				
RELE' TERMICO	TIPO					
	TARATURA					
LINEA DI POTENZA	TIPO CAVO		FG160R16 0.6/1 kV			
	FORMAZIONE		5G10			
	LUNGHEZZA		75			
	I <sub>z</sub> A		46.8			
	C.d.T. a I <sub>n</sub> %	C.d.T. a I <sub>b</sub> %	1.82		4.27	2.41
	Z <sub>k</sub> mΩ	Z <sub>s</sub> mΩ	7.03	8.11	145.6	290.4
	I <sub>k</sub> trifase/monof. kA	I <sub>k1</sub> fase/terra kA	32.8	28.5	1.59	0.795
NUMERAZIONE MORSETTIERA						

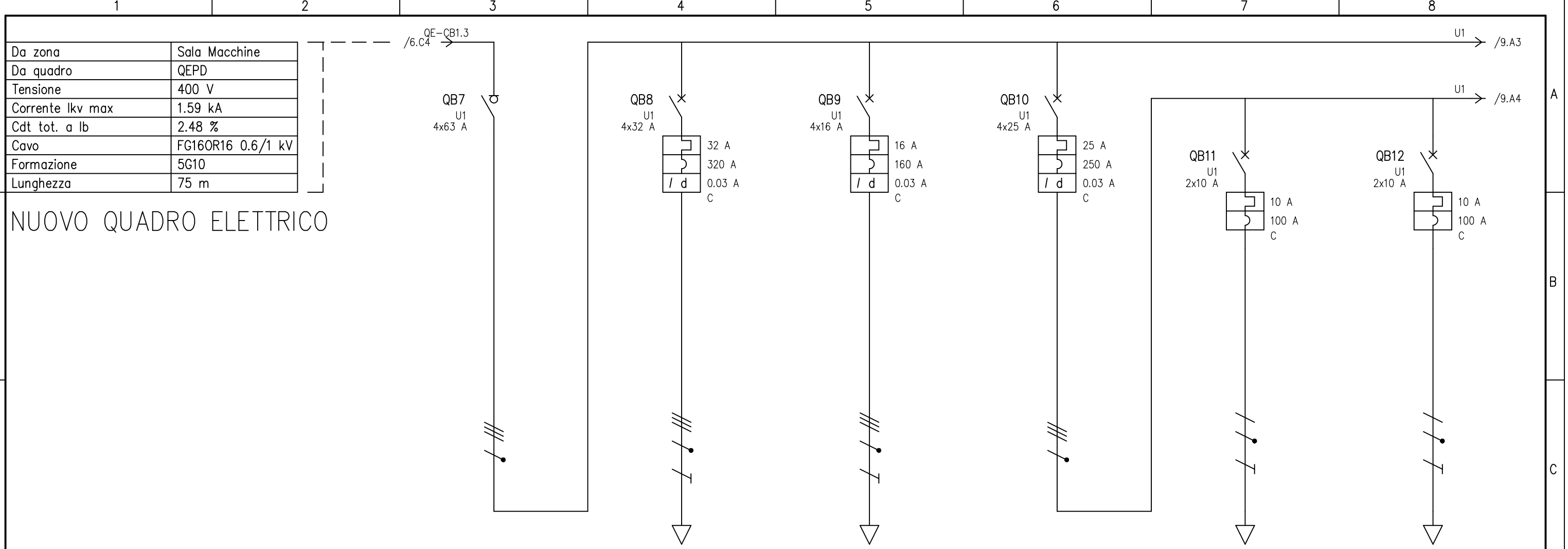
DATA	11/11/2022	<b>omissis</b>	BENIGNIENGINEERING SRL	Q.E. PRINCIPALE DISTRIBUZIONE	861.21-21.22.11
DISEG.	ARB		Montecatini T.		+Sala Macchine.QEPD
VISTO					
REV.	MODIFICA	DATA	FIRMA	APPR.	SOST. IL: SOST. DA: ORIGINE:
1	2	3	4	5	6 7 8
					FOGLIO 6 DI 18 SEGUE 7





Da zona	Sala Macchine
Da quadro	QE-PD
Tensione	400 V
Corrente I <sub>kv</sub> max	1.59 kA
Cdt tot. a lb	2.48 %
Cavo	FG160R16 0.6/1 kV
Formazione	5G10
Lunghezza	75 m

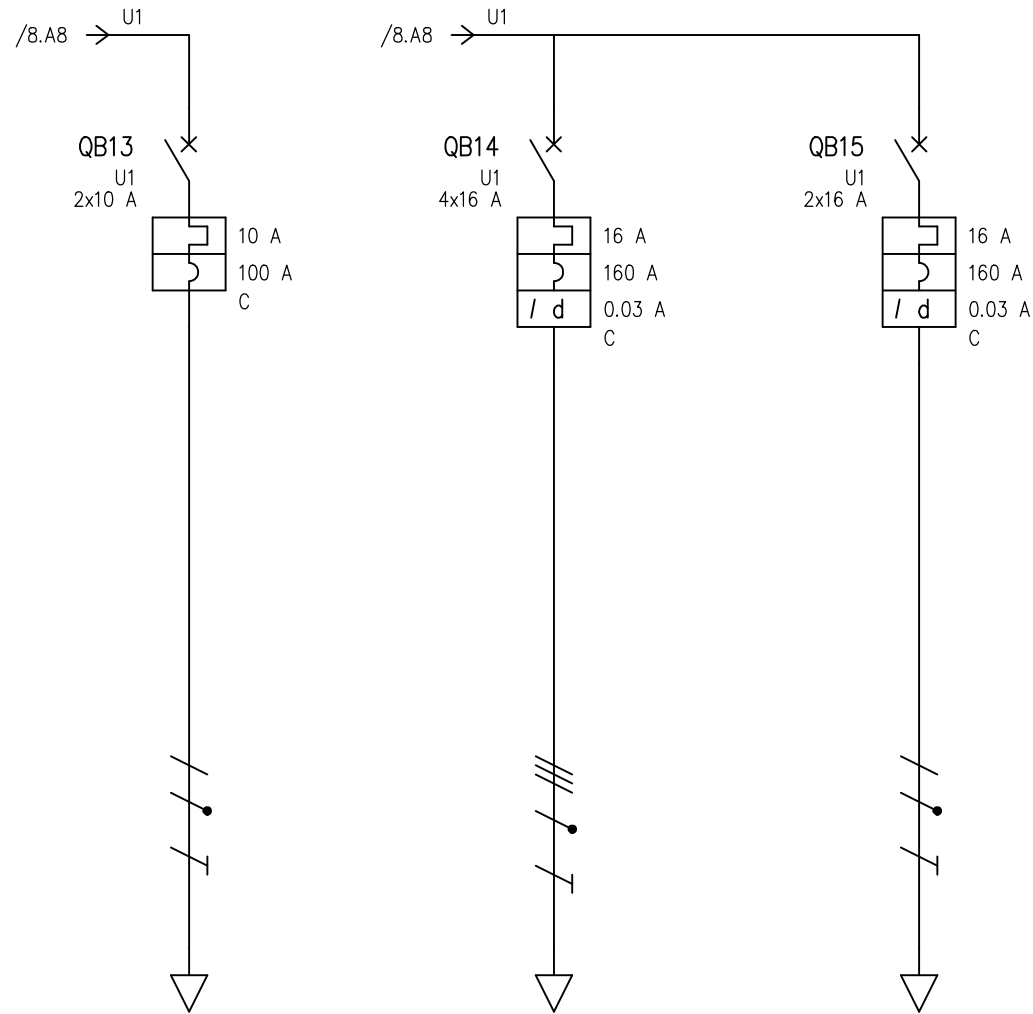
## NUOVO QUADRO ELETTRICO



UTENZA	DENOMINAZIONE		PRESE CEE INTERNO		PRESE CEE ESTERNE		GENERALE LUCE		PROIETTORI ESTERNI		PLAFONIERE SOTTO TETTOIE	
	SIGLA		U1		U1		U1		U1		U1	
	TIPO	POTENZA TOT. kVA	TN-S	22.2	TN-S	22.2	TN-S	11.1	TN-S	17.3	TN-S/L1-N	2.31
	POTENZA kW	I <sub>b</sub> A	18.9	31.5	10	16	9	14.4	1.15	3.61	0.75	3.61
	COEF. CONTEMP.	COS φ	0.65	0.9	1	0.9	1	0.9	1	0.9	1	0.9
INTERRUTTORE O SEZIONATORE	COSTRUTTORE		SCHNEIDER ELECTRIC		SCHNEIDER ELECTRIC		SCHNEIDER ELECTRIC		SCHNEIDER ELECTRIC		SCHNEIDER ELECTRIC	
	TIPO		iSW 63A		iC60N RCBO AC 0,03A		iC60N RCBO AC 0,03A		iC60N RCBO AC 0,03A		iC60N-C - 10A	
	N.POLI	I <sub>n</sub> A	4	63	4	32	4	16	4	25	2	10
	I <sub>th</sub> A	I <sub>dn</sub> A			32	0.03	Gen.	16	0.03	Gen.	10	
	I <sub>m</sub> (o curva) A	P <sub>di</sub> kW			320	6	160	6	250	6	100	20
FUSIBILE	TIPO											
	CALIBRO		A									
CONTATTORE	TIPO											
	I <sub>n</sub> A	P <sub>n</sub> kW										
RELE' TERMICO	TIPO											
	TARATURA		A									
LINEA DI POTENZA	TIPO CAVO		FG160R16 0.6/1 kV		FG160R16 0.6/1 kV		FG160R16 0.6/1 kV		FG160R16 0.6/1 kV		FG160R16 0.6/1 kV	
	FORMAZIONE		5G10		5G4		3G2.5		3G2.5		3G2.5	
	LUNGHEZZA		m		5		20		20		20	
	I <sub>z</sub>		A		41.3		24		22.5		22.5	
	C.d.T. a I <sub>n</sub> %	C.d.T. a I <sub>b</sub> %	4.27		4.43	0.077	5.07	0.715	4.27		5.87	0.575
	Z <sub>k</sub> mΩ	Z <sub>s</sub> mΩ	145.6	290.4	155.1	309.4	244.1	487.5	145.6	290.4	608.2	608.1
	I <sub>k</sub> trifase/monof. kA	I <sub>k1</sub> fase/terra kA	1.59	0.795	1.49	0.746	0.946	0.474	1.59	0.795	0.38	0.38
NUMERAZIONE MORSETTIERA												

DATA	11/11/2022	<b>omissis</b>		BENIGNIENGINEERING SRL Montecatini T.		861.21-21.22.11		+DEPURAZIONE.QSD	
DISEG.	ARB								
VISTO									
REV.	MODIFICA	DATA	FIRMA	APPR.	SOST. IL:	SOST. DA:	ORIGINE:	FOGLIO 8 DI 18 SEGUE 9	

# NUOVO QUADRO ELETTRICO



UTENZA	DENOMINAZIONE		ILLUMINAZIONE INTERNO		RISERVA		RISERVA							
	SIGLA		U1		U1		U1							
	TIPO	POTENZA TOT. kVA	TN-S/L3-N	2.31	TN-S	11.1	TN-S/L2-N	3.7						
	POTENZA kW	Ib A	0.2	0.962	9	14.4								
COEF. CONTEMP.	COS φ	1	0.9	1	0.9	1	0.9							
INTERRUTTORE O SEZIONATORE	COSTRUTTORE		SCHNEIDER ELECTRIC		SCHNEIDER ELECTRIC		SCHNEIDER ELECTRIC							
	TIPO		iC60N-C - 10A		iC60N RCBO AC 0,03A		iC60H RCBO AC 0,03A							
	N.POLI	In A	2	10	4	16	2	16						
	Ith A	Idn A	TIPO DIFF.	10	16	0.03	Gen.	16	0.03	Gen.				
Im (o curva) A	Pdi kA		100	20	160	6	160	15						
FUSIBILE	TIPO													
	CALIBRO		A											
CONTATTORE	TIPO													
	In A	Pn kW												
RELE' TERMICO	TIPO													
	TARATURA		A											
LINEA DI POTENZA	TIPO CAVO		FG160R16 0.6/1 kV		FG160R16 0.6/1 kV		FG160R16 0.6/1 kV							
	FORMAZIONE		3G2.5		5G4		3G2.5							
	LUNGHEZZA		m		10		20							
	Iz A		21		24		22.5							
	C.d.T. a In %	C.d.T. a Ib %	5.07	0.077	5.07	0.715	6.82							
	Zk mΩ	Zs mΩ	449.3	449.2	244.1	487.5	608.2	608.1						
	Ik trifase/monof. kA	Ik1 fase/terra kA	0.514	0.514	0.946	0.474	0.38	0.38						
	NUMERAZIONE MORSETTIERA													

DATA	11/11/2022	<b>omissis</b>		BENIGNIENGINEERING SRL		861.21-21.22.11			
DISEG.	ARB			Montecatini T.				+DEPURAZIONE.QSD	
VISTO								FOGLIO 9 DI 18	
REV.	MODIFICA	DATA	FIRMA	APPR.	SOST. IL:	SOST. DA:	ORIGINE:	SEGUE 10	